

Benne de terrassement POBENCO :

PZG 2.5 - Railway



Caractéristiques

- Coquilles interchangeables dans la série entière
- Rotateur compacte hydraulique à rotation continue
- Lames latérales et lames de sol en acier à grain fin (450 HB)
- Dents forgés à raccord vissé à 2 trous
- Protection de bielle
- Arceau de protection pour les raccords hydrauliques au rotateur
- Hauteur réduite – pour la construction de rails

Accessoires et équipements disponibles

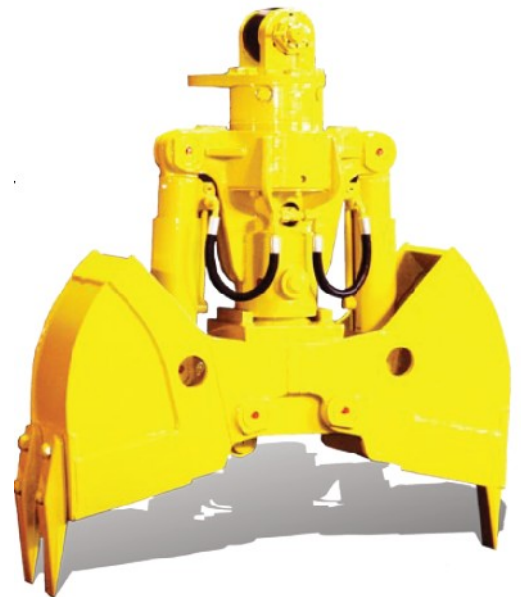
- Rallonges pour grappin
- Lot de tuyaux et suspension pour tous les marques de pelles connues
- Suspension avec frein d'oscillation
- Crochet de levage, dents embrochables
- Coquilles spéciales sur demande
- Équipements spéciaux sur demande

Utilisation: pelles sur roues ou chenilles

Grappin à usage multiple pour des applications typiques de pelles hydrauliques, comme par exemple:

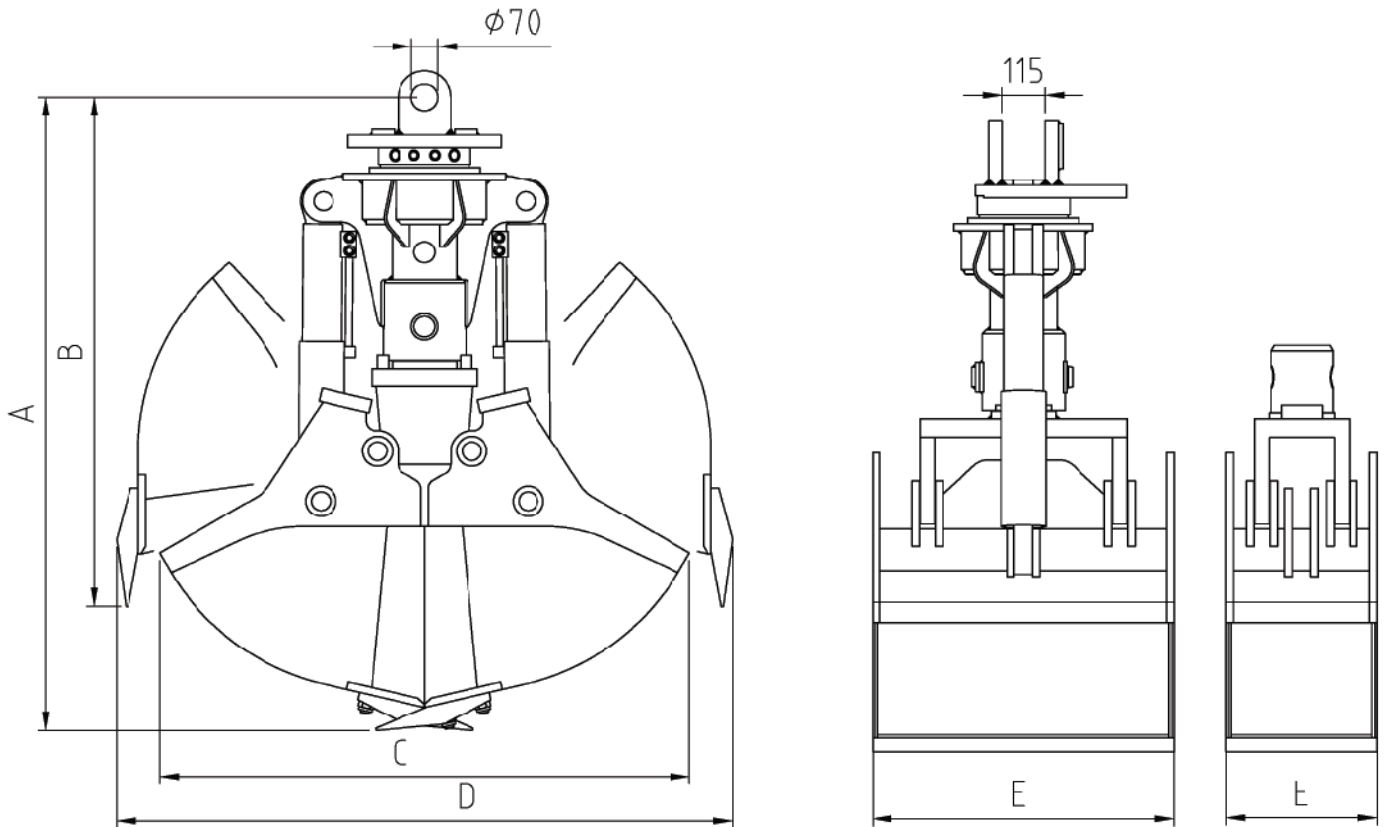
- Excaver et draguer des sols naturels
- Excaver des fossés et des fourreaux
- Manutention de terre, gravier et sable
- Lever toutes sortes d'objets

Capacité de charge max.:	Grappin: 4t, Rotateur: 9t
Densité apparente:	Jusqu'à 3t/m ³
Pression de service max.:	Fonction de reprise: 320 bar Fonction rotation: 250 bar
Force de fermeture:	max. 51 kN
Raccords:	Tourner: G 1/2, Saisir: G 3/4
Débit:	Tourner: min. 28 l/min, Saisir: max. 48 l/min
Classe de pelles:	13–20t



Benne de terrassement POBENCO :

PZG 2.5 - Railway



	Contenu I	Poids kg	Largeur de brochage E mm	Nombre de dents	A mm	B mm	C mm	D mm
PZG2.5-290	120	620	290	3	1320	1535	1150	1350
PZG2.5-400	270	670	400	3	1355	1685	1400	1630
PZG2.5-600	400	710	600	5	1355	1685	1400	1630
PZG2.5-800	540	830	800	7	1355	1685	1400	1630
PZG2.5-1000	670	880	1000	9	1355	1685	1400	1630

Autres dimensions et séries sur demande • Modification techniques réservées!

